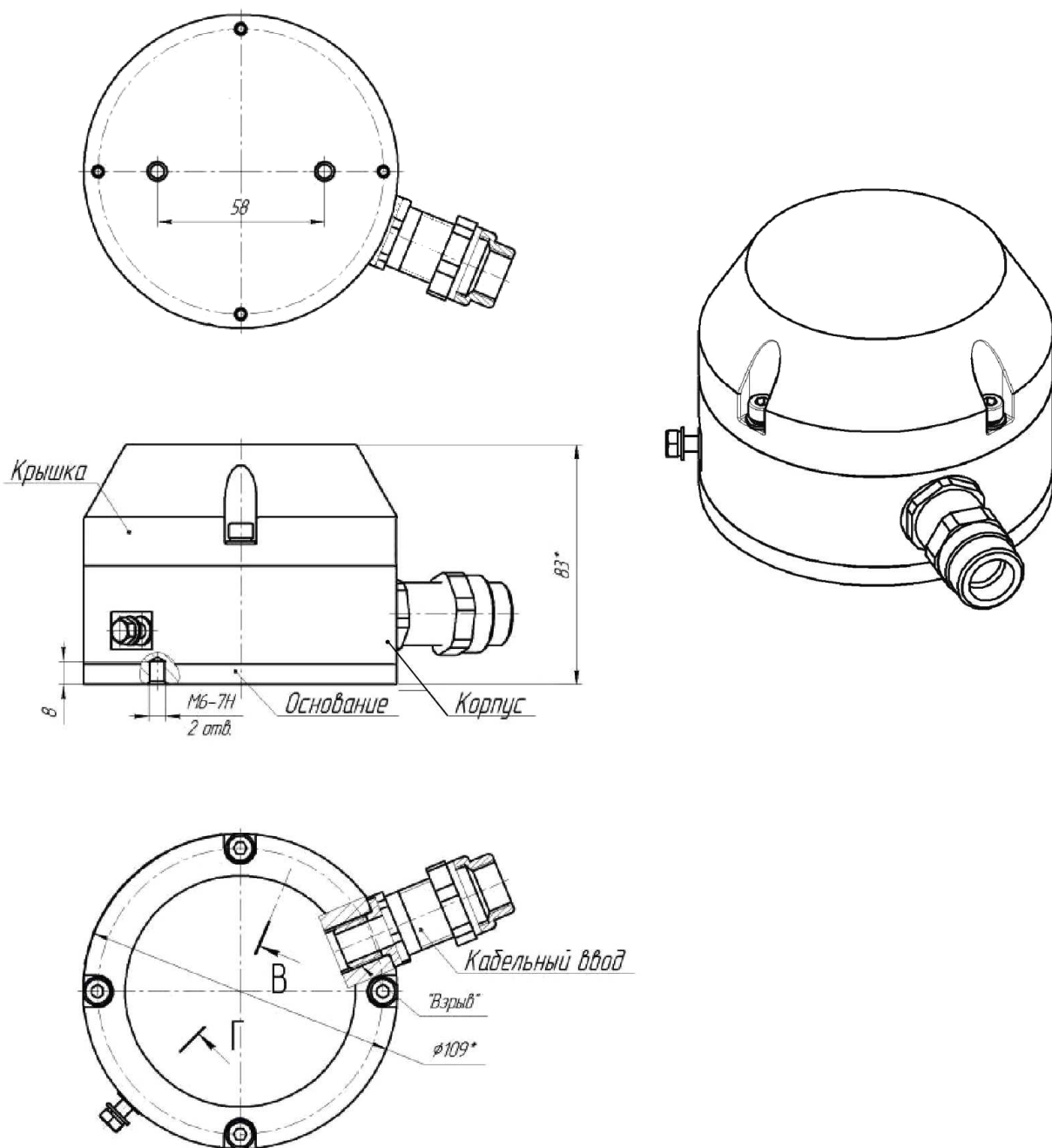


ООО «ЛОКОЙЛ»

**Взрывозащищенная антенна ANT.
Габаритные и присоединительные размеры.**



+74993475648, <https://www.lockoil.com>, E-mail: info@lockoil.ru