

Цистерны для перевозки опасных грузов  
Рабочее оборудование  
**СИСТЕМЫ ОГРАНИЧЕНИЯ НАПОЛНЕНИЯ  
ЖИДКИМ ТОПЛИВОМ**

Цыстэрны для перавозкі небяспечных грузаў  
Рабочае абсталяванне  
**СІСТЭМЫ АБМЕЖАВАННЯ НАПАЎНЕННЯ  
ВАДКІМ ПАЛІВАМ**

(EN 13922:2003, IDT)

Издание официальное

БЗ 6-2006



**Ключевые слова:** оборудование рабочее, преобразователи, испытания, маркировка, цистерны для перевозки опасных грузов

ОКП 45 2550

ОКП РБ 28.21.11.300

---

## **Предисловие**

Цели, основные принципы, положения по государственному регулированию и управлению в области технического нормирования и стандартизации установлены Законом Республики Беларусь «О техническом нормировании и стандартизации».

1 ПОДГОТОВЛЕН научно-производственным республиканским унитарным предприятием «Белорусский государственный институт стандартизации и сертификации» (БелГИСС)

ВНЕСЕН Госстандартом Республики Беларусь

2 УТВЕРЖДЕН И ВВЕДЕН В ДЕЙСТВИЕ постановлением Госстандарта Республики Беларусь от 31 июля 2006 № 35

3 Настоящий стандарт идентичен европейскому стандарту EN 13922:2003 Tanks for transport of dangerous goods. Service equipment for tanks. Overfill prevention systems for liquid fuels (EN 13922:2003 «Цистерны для перевозки опасных грузов. Рабочее оборудование. Системы ограничения наполнения жидким топливом»)

Европейский стандарт разработан СЕН/ТК 296 «Цистерны для транспортирования опасных грузов».

Перевод с английского языка (en).

Официальные экземпляры европейского стандарта, на основе которого подготовлен настоящий государственный стандарт, и европейских стандартов, на которые даны ссылки, имеются в БелГИСС.

Сведения о соответствии европейских стандартов, на которые даны ссылки, государственным стандартам, принятым в качестве модифицированных государственных стандартов, приведены в дополнительном приложении Д.А.

Степень соответствия – идентичная (IDT)

**ВВЕДЕН ВПЕРВЫЕ**

Настоящий стандарт не может быть тиражирован и распространен в качестве официального издания без разрешения Госстандарта Республики Беларусь

---

Издан на русском языке

## Содержание

Введение .....	IV
1 Область применения .....	1
2 Нормативные ссылки .....	1
3 Термины и определения .....	1
4 Назначение.....	2
5 Основные составные части .....	3
6 Характеристики .....	3
7 Испытания .....	6
8 Маркировка.....	6
9 Инструкции по монтажу, эксплуатации и техническому обслуживанию.....	6
Приложение А (обязательное) Электрические характеристики.....	7
Библиография.....	24
Приложение Д.А (справочное) Сведения о соответствии европейских стандартов, на которые даны ссылки, государственным стандартам, принятым в качестве модифицированных государственных стандартов.....	25

## **Введение**

Система ограничения наполнения предотвращает заполнение отсека цистерны транспортного средства выше максимального уровня путем прерывания операции наполнения устройством для налива нефтепродуктов.

Система ограничения наполнения не предназначена для предохранения транспортного средства от перегрузки по массе или объему. Назначением системы ограничения наполнения является предотвращение опасного состояния при наливе нефтепродукта в отсек цистерны транспортного средства. Необходимо, чтобы все компоненты системы имели высокую степень надежности и чтобы все устройства для налива нефтепродуктов были совместимы с транспортными средствами.

Не обязательно, чтобы все составные части системы ограничения наполнения поставлялись одним изготовителем, они могут включать взаимозаменяемые части, поставляемые разными изготовителями/поставщиками.

Настоящий стандарт является одним из серии взаимосвязанных стандартов с групповым заголовком «Цистерны для перевозки опасных грузов. Рабочее оборудование», состоящей из следующих стандартов:

- ЕН 13081:2001 Переходник и соединитель для паросборника.
- ЕН 13082:2001 Клапан отвода паров.
- ЕН 13083:2001 Переходник для нижнего налива и слива.
- ЕН 13308:2002 Разгрузочный клапан слива отстоя самотеком.
- ЕН 13314:2002 Крышка заправочной горловины.
- ЕН 13315:2002 Соединитель для опорожнения самотеком.
- ЕН 13316:2002 Разгрузочный клапан слива отстоя под давлением.
- ЕН 13317:2002 Крышка смотрового люка.

---

**ГОСУДАРСТВЕННЫЙ СТАНДАРТ РЕСПУБЛИКИ БЕЛАРУСЬ**

---

**Цистерны для перевозки опасных грузов  
Рабочее оборудование  
СИСТЕМЫ ОГРАНИЧЕНИЯ НАПОЛНЕНИЯ ЖИДКИМ  
ТОПЛИВОМ****Цыстэрны для перавозкі небяспечных грузаў  
Рабочае абсталяванне  
СІСТЭМЫ АБМЕЖАВАННЯ НАПАЎНЕННЯ ВАДКІМ  
ПАЛІВАМ**

Tanks for transport of dangerous goods  
Service equipment for tanks  
Overfill prevention systems for liquid fuels

---

Дата введения 2007-02-01

**1 Область применения**

Настоящий стандарт устанавливает минимальные требования, предъявляемые к системам ограничения наполнения жидким топливом, относительно:

- назначения;
- основных составных частей;
- характеристик;
- методов испытаний.

Настоящий стандарт распространяется на системы ограничения наполнения жидким топливом, имеющим температуру вспышки не более 100 °С, кроме сжиженного нефтяного газа (LPG). Требования распространяются на системы ограничения наполнения, предназначенные для работы при температуре окружающей среды от минус 20 °С до 50 °С при нормальном рабочем давлении (с учетом его изменения).

Стандарт применяется в случае наличия в контракте или договоре на поставку указания на необходимость соответствия требованиям настоящего стандарта.

**2 Нормативные ссылки**

Настоящий стандарт содержит датированные и недатированные ссылки на стандарты, положения других документов. Нормативные ссылки, перечисленные ниже, приведены в соответствующих местах в тексте. Для датированных ссылок последующие их изменения или пересмотр применяют в настоящем стандарте только при внесении в него изменений или пересмотре. Для недатированных ссылок применяют их последние издания (включая все его изменения).

ЕН 590:2004 Топливо для двигателей внутреннего сгорания. Топливо дизельное. Технические требования и методы испытаний

ЕН 50014:1997 Электрооборудование взрывозащищенное. Общие требования

ЕН 50020: 2002 Электрооборудование взрывозащищенное. Искробезопасная электрическая цепь "i"

ЕН 61000-6-2:2005 Электромагнитная совместимость (ЭМС). Часть 6-2. Общие стандарты. Устойчивость к электромагнитным помехам технических средств, применяемым в промышленных зонах

ЕН 61000-6-4:2001 Электромагнитная совместимость (ЭМС). Часть 6-4. Общие стандарты. Стандарт на помехоэмиссию для промышленных зон

**3 Термины и определения**

В настоящем стандарте применяют следующие термины с соответствующими определениями:

**3.1 система ограничения наполнения (overfill prevention system):** Совокупность первичных преобразователей или датчиков, соединения вилка – розетка, контроллера ограничения наполнения и соединительных проводов и кабелей.

## СТБ ЕН 13922-2006

**3.2 взаимозаменяемость** (cross-compatibility): Способность одной детали или части системы ограничения наполнения работать безопасно и надежно с другой деталью или частью системы ограничения наполнения, хотя эти детали или части поставлены различными изготовителями.

**3.3 дизельное топливо** (diesel): По ЕН 590:2004.

**3.4 сухой преобразователь** (dry sensor): Состояние первичного преобразователя, не погруженного в жидкое топливо.

**3.5 время эффективного цикла** (effective cycle time): Период времени, необходимый для идентификации состояния сбоя системы ограничения наполнения и переключения ее в состояние отключения.

**3.6 безопасность при отказе** (fail-safe): Переключение в состояние запрещения, если выход из строя любого единичного компонента системы ограничения наполнения компенсирует неспособность этой системы выявлять переполнение или отсутствие заземления.

**3.7 пятипроводная система** (five-wire system): Система с применением пяти проводов для передачи сигналов для определения уровня жидкого топлива.

**3.8 система контроля налива нефтепродуктов** (gantry control system): Средства контроля загрузки нефтепродуктов в транспортное средство.

**3.9 время срабатывания системы контроля налива** (gantry control system reaction time): Период времени с момента перехода выходного сигнала контроллера системы ограничения наполнения в состояние запрещения до прекращения подачи нефтепродукта после закрытия клапана контроля устройства для налива нефтепродуктов.

**3.10 устройство сопряжения** (interface): 10-контактная соединительная розетка между транспортным средством и устройством налива нефтепродуктов.

**3.11 взаимодействие** (inter-operable): Способность различных частей системы ограничения наполнения работать совместно; функциональный аспект взаимозаменяемости.

**3.12 время готовности преобразователя** (warm up time): Период времени до получения разрешающего сигнала после подключения вилки к розетке транспортного средства с преобразователями в сухом состоянии.

**3.13 запрещение** (non-permissive): Состояние выходного сигнала контроллера на прекращение налива, который приводит к прекращению подачи жидкого топлива.

**3.14 контроллер ограничения наполнения** (overflow prevention controller): Прибор, установленный на устройстве для налива нефтепродуктов, который соединяется с транспортным средством и выдает сигналы на включение или отключение устройства для налива нефтепродуктов.

**3.15 время срабатывания системы ограничения наполнения** (overflow prevention system response time): Период времени с момента погружения датчика в жидкость до формирования выходного сигнала контроллера на выключение.

**3.16 разрешение** (permissive): Состояние выходного сигнала контроллера ограничения наполнения, который приводит к подаче жидкого топлива.

**3.17 самоконтроль** (self-checking): Автоматическая и постоянная проверка целостности составных частей системы ограничения наполнения для оценки их способности выполнять свои функции.

**3.18 первичный преобразователь** (sensor): Устройство с линией связи к соединительной розетке, установленное в отсеке транспортного средства или на нем, которое обеспечивает передачу сигнала о сухом или мокром состоянии датчика контроллеру ограничения наполнения.

**3.19 датчик** (sensor circuit): Первичный преобразователь, не связанный проводом непосредственно с соединительной розеткой, для передачи выходного сигнала которого к соединительной розетке используются промежуточные компоненты, в том числе электронные.

**3.20 характеристика сигнала** (signal specification): Форма электрического сигнала, создаваемого контроллером (см. рисунок А.1).

**3.21 двухпроводная система** (two-wire system): Система с применением двух проводов для передачи сигналов для определения уровня жидкого топлива.

**3.22 мокрый преобразователь** (wet sensor): Состояние первичного преобразователя в момент погружения его в жидкое топливо, при котором формируется выходной сигнал для контроллера для выключения устройства для налива нефтепродуктов.

## Назначение

**4.1** Предотвращение переполнения отсека транспортного средства посредством передачи безопасного при отказе выходного сигнала к системе контроля налива.

**4.2** Обеспечение непрерывного контроля за безопасным при отказе соединением заземления от статического электричества устройства для налива нефтепродуктов с шасси транспортного средства.

**4.3** Обеспечение визуальной индикации состояния системы ограничения наполнения.

## **5 Основные составные части**

### **5.1 Оборудование транспортного средства**

На транспортном средстве должно быть установлено следующее оборудование:

- один первичный преобразователь или датчик на отсек;
- переключатель, блокирующий патрубок отвода паров жидкого топлива;
- 10-контактная розетка;
- соединительные провода к датчикам;
- средства статического заземления.

### **5.2 Оборудование, установленное на устройстве для налива нефтепродуктов**

На устройстве налива нефтепродуктов должно быть установлено следующее оборудование:

- контроллер ограничения наполнения;
- 10-контактная вилка с кабелем для соединения с розеткой транспортного средства.

## **6 Характеристики**

### **6.1 Рабочие характеристики системы ограничения наполнения**

#### **6.1.1 Переполнение**

Система ограничения наполнения должна быть электронной системой, расположенной на устройстве для налива нефтепродуктов и управляемой с него. Соединение проводов должно быть пригодным для работы с системами ограничения наполнения, выполненными по двух- и пятипроводной схемам, а контроллер, расположенный на устройстве для налива нефтепродуктов, должен автоматически определять сигнал рассогласования, возникающий в системе ограничения наполнения через стандартизованные 10-контактные вилку и розетку (см. рисунки А.2 и А.3), и выполнять свои функции.

Электрические характеристики соединений приведены в приложении А.

Если датчик или система не определяют сбой, контроллер должен выдавать разрешающий сигнал на налив. При условии переполнения или определения сбоя системы ограничения наполнения или контроллера контроллер должен переключаться в состояние запрещения.

Система ограничения наполнения должна быть безопасной при отказе и должна быть самоконтролируемой. Время эффективного цикла самоконтроля должно быть меньше времени срабатывания при переполнении.

Время срабатывания системы при переполнении не должно превышать 700 мс.

Система ограничения наполнения должна функционировать при количестве отсеков:

- при двухпроводной системе – 8;
- при пятипроводной системе – 12.

#### **6.1.2 Защита от статического электричества**

Система ограничения наполнения должна обеспечивать соединение заземления от статического электричества устройства для налива нефтепродуктов с шасси транспортного средства через кабель и соединение вилка – розетка и непрерывно контролировать это соединение при наполнении.

При обнаружении любой неисправности или электрического сопротивления соединения свыше 10 кОм контроллер устройства для налива нефтепродуктов должен переключаться в положение запрещения.

#### **6.1.3 Условия окружающей среды**

Если система ограничения наполнения подвержена внешним температурным воздействиям установленного температурного диапазона, то все значения рабочего диапазона температур должны быть соблюдены. Все другие требования должны сохраняться неизменными.

## **6.2 Преобразователи**

### **6.2.1 Основные положения**

Может использоваться любой из следующих типов преобразователей:

- термистор с отрицательным температурным коэффициентом (NTC-термистор или негистор), двухпроводное оптическое или другое совместимое устройство;
- пятипроводное оптическое или другое совместимое устройство;
- датчик.

### **6.2.2 NTC-термистор, двухпроводный оптический или другой совместимый преобразователь**

Термисторные преобразователи должны иметь отрицательный температурный коэффициент (NTC) и должны работать при любой температуре в диапазоне от минус 20 °С до 50 °С.

Время готовности термисторных преобразователей к работе не должно превышать 75 с при температуре окружающей среды минус 20 °С.

Примечание – Оптические преобразователи имеют незначительное время готовности.

Двухпроводные преобразователи могут быть использованы на транспортных средствах, имеющих не более восьми отсеков. Контроллер ограничения наполнения должен всегда контролировать восемь преобразователей и останавливать процесс наполнения, если любой из этих преобразователей определяет переполнение. Транспортные средства, имеющие менее восьми отсеков с двухпроводными преобразователями, должны иметь электронный эквивалент преобразователя для неиспользованных каналов контроллера.

Электронный эквивалент датчика, соединенный с контроллером, должен генерировать разрешающий сигнал, форма которого должна соответствовать рисунку А.1, а значения – таблице А.4.

Двухпроводные оптические или другие совместимые преобразователи должны работать при любой температуре от минус 20 °С до 50 °С. При соединении с контроллером устройства для налива нефтепродуктов сухой датчик должен генерировать разрешающий сигнал, форма которого должна соответствовать рисунку А.1, а значения – таблице А.4.

### **6.2.3 Пятипроводный оптический или другой совместимый преобразователь**

Пятипроводный оптический или другие совместимые преобразователи должны работать при любой температуре от минус 20 °С до 50 °С. При соединении с контроллером устройства для налива нефтепродуктов сухой преобразователь должен генерировать разрешающий сигнал, форма которого должна соответствовать рисунку А.1, а значения – таблице А.4.

### **6.2.4 Датчик**

Датчик должен соответствовать требованиям 6.2.2 или 6.2.3.

### **6.2.5 Время срабатывания**

Время реакции датчика в мокром состоянии до изменения состояния сигнала в соединительной розетке не должно превышать 250 мс.

### **6.2.6 Конструкционные материалы**

Изготовитель должен предоставить полные технические характеристики материалов тех частей оборудования, которые могут контактировать с жидкостью.

### **6.2.7 Электрические требования**

При взаимодействии каждого преобразователя или датчика они должны быть подобраны с учетом существенных параметров, обеспечивающих безопасность контроллера. Электрические соединения 10-контактной розетки должны соответствовать рисунку А.4 для двухпроводной системы и рисунку А.5 – для пятипроводной системы. Розетка должна соответствовать рисунку А.2.

## **6.3 Характеристики контроллера ограничения наполнения**

### **6.3.1 Соединение**

Контроллер должен быть снабжен кабелем с 10-контактной вилкой (рисунок А.3).

Контроллер должен быть способен соединяться и взаимодействовать как с двухпроводной, так и с пятипроводной цепями. Контроллер должен генерировать сигналы установленной формы (приложение А, рисунок А.1, таблицы А.2 и А.5) в зависимости от схемы электрических соединений.



### 6.3.2 Выходные сигналы

Нормальное состояние выходного сигнала должно быть запрещающим. Выходной сигнал должен преобразовываться в разрешающий только в том случае, когда выполнены все необходимые входные условия (обеспечено заземление от статического электричества, все первичные преобразователи сухие и нет сбоя системы ограничения наполнения).

Должно быть обеспечено не менее одного нормально разомкнутого выходного контакта без напряжения. Могут быть обеспечены другие типы выходов.

### 6.3.3 Время срабатывания

Время преобразования сигнала на устройстве сопряжения (3.10) до создания запрещающего выходного сигнала контроллера не должно превышать 450 мс.

### 6.3.4 Статус индикаторов

Контроллер должен обеспечивать следующие отдельные визуальные состояния индикаторов:

- выходной запрещающий сигнал – цвет красный;
- выходной разрешающий сигнал – цвет зеленый;
- статус заземления от статического электричества;
- идентификация мокрого датчика.

### 6.3.5 Конструкционные материалы

Материалы конструкции контроллера должны выбираться в зависимости от места его установки.

### 6.3.6 Диапазон температур

Контроллер должен быть работоспособным в диапазоне рабочих температур от минус 20 °С до 50 °С.

### 6.3.7 Электрические требования

Собственные выходные параметры контроллера ограничения наполнения, обеспечивающие его безопасность, не должны превышать:

- $U_{max}$ : 13 В; максимальная внутренняя емкость: 10 мкФ;
- $I_{max}$ : 250 мА; максимальная внутренняя индуктивность: 80 мкГн;
- $P_{max}$ : 0,7 Вт.

Минимальные требования к взрывозащите на выходе соединения должны соответствовать EEx ia IIA в соответствии с ЕН 50014 и ЕН 50020.

## 6.4 Характеристики соединений кабеля с вилкой

### 6.4.1 Вилка

Размеры вилки должны соответствовать приведенным на рисунке А.3. Для обеспечения легкой идентификации вилка должна иметь черный цвет. Электрические характеристики соединений вилки должны соответствовать таблице А.10.

### 6.4.2 Кабель

#### 6.4.2.1 Кабель контроллера

Кабель от монитора к вилке по своим характеристикам должен соответствовать таблице А.8. Гибкий соединительный кабель должен состоять из 10 отдельных экранированных жил.

Сечение каждой жилы должно быть не менее 1 мм<sup>2</sup>. Экраны жил должны быть соединены вместе и подключены к общему нулевому выводу контроллера (внутреннее безопасное заземление).

Цвета жил и обозначения штырей должны соответствовать таблице А.16.

Цвет внешней оболочки кабеля должен быть голубым.

#### 6.4.2.2 Кабель первичного преобразователя

Кабель на транспортном средстве от первичного преобразователя (ей) к розетке должен соответствовать характеристикам, приведенным в таблице А.9.

### 6.4.3 Диапазон температур

Кабель должен быть работоспособным в диапазоне рабочих температур от минус 20 °С до 50 °С.

Кабель должен сохранять гибкость во всем диапазоне температур.

## **7 Испытания**

### **7.1 Основные положения**

Системы ограничения наполнения подвергаются двум видам испытаний. Испытания типа проводят на двух производственных образцах, а приемо-сдаточные испытания, которые проводит изготовитель, – на всех изготовленных единицах.

### **7.2 Испытания типа**

#### **7.2.1 Общие положения**

Испытания типа должны включать:

- проверку эксплуатационных характеристик;
- проверку на безопасность при отказе.

#### **7.2.2 Испытания эксплуатационных характеристик**

Испытания эксплуатационных характеристик должны быть проведены в соответствии с приложением А (таблицы А.11 – А.15).

#### **7.2.3 Испытания на электромагнитную совместимость**

Испытания на электромагнитную совместимость – по ЕН 61000-6-4 и ЕН 61000-6-2.

#### **7.2.4 Испытания на безопасность при отказе**

Работа системы ограничения наполнения при безопасном отказе должна быть оценена следующим образом:

- отказ любого единичного компонента при коротком замыкании или разрыве цепи в контроллере или первичном преобразователе должен в результате приводить либо к выключению, либо к правильной работе системы ограничения наполнения. Это может быть оценено проведением испытания или анализом цепи;
- любые разрывы или короткие замыкания проводки к первичным преобразователям должны приводить либо к выключению, либо к правильной работе системы ограничения наполнения;
- отказ источника питания должен приводить к выключению системы;
- отказ любого функционального компонента совместимого преобразователя должен приводить либо к выключению, либо к правильной работе системы. Это может быть оценено проведением испытания или анализом конструкции.

### **7.3 Приемно-сдаточные испытания**

Приемо-сдаточные испытания должны быть проведены изготовителем.

Испытания должны включать:

- на рабочем оборудовании транспортного средства;
- испытания датчика: каждый первичный преобразователь или датчик должен быть испытан в мокром и сухом состояниях;
- испытания функциональных электрических характеристик: обеспечить соответствие оборудования изготовителя в пределах значений в соответствии с рисунком А.1 и таблицами приложения А;
- на контроллер для устройства налива нефтепродуктов;
- функциональные испытания электрических характеристик для обеспечения правильной работы (разрешающий/запрещающий сигналы).

## **8 Маркировка**

Отдельные части системы ограничения наполнения должны иметь идентификационную табличку с маркировкой, которая должна дополнительно к законодательным требованиям включать ссылку на ЕН 13922. Маркировка может быть выгравирована или отштампована.

## **9 Инструкции по монтажу, эксплуатации и техническому обслуживанию**

Оборудование должно быть снабжено инструкциями по монтажу, эксплуатации и техническому обслуживанию.

Место подключения первичного преобразователя должно быть или маркировано на самом преобразователе или четко идентифицировано на сборочном чертеже.

**Приложение А**  
(обязательное)

**Электрические характеристики**

**А.1 Электрические характеристики**

**Таблица А.1 – Электрические характеристики разрешающего сигнала при пятипроводной схеме (см. рисунок А.1)**

Параметр	Минимальное значение	Максимальное значение	Единица измерения
Высокий уровень напряжения ( $U_2$ )	5,3	–	В
Низкий уровень напряжения ( $U_1$ )	–	0,8	В
Период ( $T_2$ )	30	100	мс
Длительность импульса ( $T_1$ )	0,8	2,5	мс

**Таблица А.2 – Электрические характеристики контроллера при пятипроводной схеме (см. рисунки А.1 и А.8)**

Параметр	Минимальное значение	Максимальное значение	Единица измерения
Выходное напряжение контроллера ( $U_s$ )	9,2	12	В
Напряжение источника питания под нагрузкой $I_s = 13 + 0,6 (1/T_2 - 10)$ [mA] <sup>a)</sup>	8,2	–	В
Длительность выходного импульса ( $T_1$ )	0,2	2,5	мс
Период выходных импульсов ( $T_2$ )	30	100	мс
Уровень выходного напряжения контроллера $U_2$ при 4 мА	3,8	–	В
Уровень выходного напряжения контроллера $U_1$	–	0,7	В
Время нарастания выходного сигнала контроллера	–	50	мкс
Входное сопротивление контроллера	30	–	кОм
Время переключения контроллера из разрешающего в запрещающее состояние	–	450	мс

<sup>a)</sup> Значение  $T_2$  в секундах (форма эмпирическая).

**Таблица А.3 – Электрические характеристики первичного преобразователя при пятипроводной схеме (см. рисунки А.1 и А.8)**

Параметр	Минимальное значение	Максимальное значение	Единица измерения
Ток преобразователя ( $I_{IN}$ ), на датчик, без входного сигнала	–	1	мА
Выходное напряжение преобразователя $U_2$ при: $U_s = 9,2$ В, $R_s = 923$ Ом $T_1 = 2,5$ мс, $T_2 = 100$ мс	5,3	–	В
Выходное напряжение преобразователя $U_2$ при: $U_s = 9,2$ В, $R_s = 444$ Ом $T_1 = 2,5$ мс, $T_2 = 30$ мс	5,3	–	В

**СТБ ЕН 13922-2006**

Параметр	Минимальное значение	Максимальное значение	Единица измерения
<b>Окончание таблицы А.3</b>			

Параметр	Минимальное значение	Максимальное значение	Единица измерения
Длительность импульса ( $T_1$ )	0,8	2,5	мс
Задержка выходного сигнала	–	100	мкс
Время нарастания и спада выходного сигнала	–	50	мкс
Полное выходное сопротивление преобразователя	–	1	кОм
Входное эффективное сопротивление при $U_2 = 3,8$ В	7	–	кОм
Время срабатывания мокрого преобразователя	–	250	мс
Диагностический выход Сопротивление преобразователя при разрешающем состоянии (0,5 – 2 мА) Мокрое состояние	4,70 2	4,80 –	кОм МОм

**Таблица А.4 – Электрические характеристики для двухпроводного соединения (см. рисунок А.1)**

Параметр	Минимальное значение	Максимальное значение	Единица измерения
Высокий уровень напряжения ( $U_2$ )	5	–	В
Низкий уровень напряжения ( $U_1$ )	–	3,6	В
Период ( $T_2$ )	8	50	мс
Коэффициент заполнения ( $T_1/T_2 \times 100$ %)	20	80	%
Длительность импульса ( $T_1$ )	2	–	мс
Время между импульсами ( $T_2 - T_1$ )	3	–	мс

**Таблица А.5 – Электрические характеристики контроллера при двухпроводной схеме (см. рисунки А.1 и А.7)**

Параметр	Минимальное значение	Максимальное значение	Единица измерения
Выходное напряжение при разомкнутой цепи ( $U_s$ )	9	12	В
Выходной ток при пороговом напряжении переключения термистора	50	95	мА
Период ( $T_2$ )	8	50	мс
Коэффициент заполнения ( $T_1/T_2 \times 100$ %)	20	80	%
Время переключения контроллера с разрешающего на запрещающий сигнал	–	450	мс

**Таблица А.6 – Электрические характеристики двухпроводного оптического преобразователя (см. также рисунки А.1 и А.9)**

Параметр	Минимальное значение	Максимальное значение	Единица измерения
Ток питания, высокий уровень напряжения ( $I_1$ )	–	20	мА
Низкий уровень выходного напряжения $U_1$ при $I_2 = 95$ мА	–	2,85	В
Период ( $T_2$ )	8	50	мс
Коэффициент заполнения ( $T_1/T_2$ ) x 100 %)	20	80	%
Время срабатывания мокрого преобразователя	–	250	мс

**Таблица А.7 – Электрические характеристики двухпроводных термисторных преобразователей (см. рисунок А.10)**

Параметр	Минимальное значение	Максимальное значение	Единица измерения
Период ( $T_2$ )	8	50	мс
Коэффициент заполнения ( $T_1/T_2$ ) x 100 %)	20	80	%
Время срабатывания	–	250	мс
Длительность импульса ( $T_1$ )	2	–	мс
Время между импульсами ( $T_2 - T_1$ )	3	–	мс

**Таблица А.8 – Электрические характеристики кабеля контроллера**

Параметр	Максимальное значение	Единица измерения
Сопротивление каждого провода	0,2	Ом
Общая емкость кабеля (каждой жилы при измерении относительно экрана)	8	нФ

**Таблица А.9 – Электрические характеристики кабеля датчика**

Параметр	Максимальное значение	Единица измерения
Сопротивление каждого провода при двухпроводной схеме	0,3	Ом
Сопротивление каждого провода при пятипроводной схеме	5	Ом
Общая емкость кабеля	12	нФ

**Таблица А.10 – Электрические характеристики вилки и розетки**

Параметр	Максимальное значение	Единица измерения
Сопротивление каждого соединения	0,5	Ом

## А.2 Функциональные испытания

Таблица А.11 – Последовательность функционального испытания контроллера при пятипроводной схеме соединения в соответствии с рисунком А.6

Номер шага	Описание последовательности испытаний	Выходной сигнал контроллера	Примечание
1	Удалить амперметр. Отрегулировать выходное напряжение импульсного генератора на $U_2 = 7$ В, $U_1 = 0,8$ В, $T_1 = 1,5$ мс и установить время задержки <sup>а)</sup> , равное минимальному	Разрешающий	Зарегистрировать $U_s$ , $U_1$ , $U_2$ , $T_2$ и время нарастания выходного импульса и сверить со значениями таблицы А.2. Сравнить $T_2$ на выходе компаратора со значением по таблице А.2
2	Установить амперметр. Потенциометром ( $P_1$ ) задать ток нагрузки согласно формуле таблицы А.2 для значения $T_2$ , измеренного при шаге 1	Разрешающий	Снять показание вольтметра и сравнить это значение с $U_s$ под нагрузкой по таблице А.2
3	Установить импульсный генератор. Настроить выход импульсного генератора на $U_2 = 5,3$ В, $U_1 = 0,8$ В, $T_1 = 0,8$ мс и установить время задержки <sup>а)</sup> , равное минимальному	Разрешающий	–
4	Установить на выходе генератора $T_1 = 2,5$ мс	Разрешающий	–
5	Установить задержку генератора на 1,2 мс. Повторить шаги 3 и 4	Разрешающий	–
6	Отрегулировать выход генератора на напряжение установившегося постоянного тока, равное 3,2 В	Запрещающий	–
7	Повторить шаг 3	Разрешающий	–
8	Отрегулировать выход генератора на напряжение установившегося постоянного тока, равное 5,3 В	Запрещающий	–
9	Повторить шаг 3	Разрешающий	–
10	Отрегулировать выход генератора для обеспечения пульсации напряжения 0,5 В (50/60 Гц) с напряжением постоянного тока. Изменить напряжение постоянного тока с 2 В до 6 В с такими же пульсациями	Запрещающий	–
11	Повторить шаг 3	Разрешающий	–
12	Установить на выходе генератора 0 В	Запрещающий	Измерить время переключения контроллера в запрещающее состояние и сверить его со значением по таблице А.2
13	Установить на выходе импульсного генератора $U_1 = 0,8$ В, $U_2 = 5,3$ В, $T_1 = 2,5$ мс и время задержки, равное минимальному. Повторить шаг 12	Запрещающий	–

Окончание таблицы А.11

Номер шага	Описание последовательности испытаний	Выходной сигнал контроллера	Примечание
14	Удалить соединители цепи от терминалов выходного и входного импульсов	Запрещающий	–
15	Соединить проводом терминалы выходного и входного импульсов	Запрещающий	–
16	Повторить вышеуказанные испытания при максимальной и минимальной температуре окружающей среды	–	–

a) Время задержки – временной интервал между входным и выходным импульсами.

Таблица А.12 – Последовательность функционального испытания контроллера при двухпроводной оптической схеме соединения в соответствии с рисунком А.7

Номер шага	Описание последовательности испытаний	Выходной сигнал контроллера	Примечание
1	Соединить цепь в соответствии с рисунком А.7	Разрешающий	–
2	Отрегулировать генератор на $T_2 = 30$ мс и $T_1 = 15$ мс	Разрешающий	Оценить $U_1$ и $U_2$ по таблице А.4
3	Отрегулировать генератор на $T_2 = 8$ мс и $T_1 = 2$ мс	Разрешающий	Как в шаге 2
4	Отрегулировать генератор на $T_2 = 8$ мс и $T_1 = 5$ мс	Разрешающий	Как в шаге 2
5	Отрегулировать генератор на $T_2 = 50$ мс и $T_1 = 10$ мс	Разрешающий	Как в шаге 2
6	Отрегулировать генератор на $T_2 = 50$ мс и $T_1 = 40$ мс	Разрешающий	Как в шаге 2
7	Отрегулировать генератор на $T_2 = 500$ мс и $T_1 = 40$ мс	Запрещающий	Измерить время запрещенного состояния и сравнить с таблицей А.5
8	Повторить шаг 2	Разрешающий	–
9	Удалить цепь сенсорного имитатора с канала 1	Запрещающий	Измерить $U_s$ , проверить значение по таблице А.5
10	Установить цепь сенсорного имитатора к каналу 1	Разрешающий	–
11	Повторить шаги 9 – 11 для других каналов	–	–
12	Повторить шаг 2	Разрешающий	–
13	Удалить цепь сенсорного симулятора с датчика 1. Присоединить цепь статической нагрузки к каналу 1 с потенциометром при максимальном сопротивлении	Запрещающий	–
14	Постепенно уменьшать сопротивление потенциометра. При резком падении тока $I_s$ прекратить уменьшение сопротивления	Запрещающий	Зарегистрировать пиковое значение тока ( $I_s$ ) перед падением и оценить значение по таблице А.5
15	Повторить шаги 13, 14 для всех каналов	–	–

СТБ ЕН 13922-2006

Окончание таблицы А.12

Номер шага	Описание последовательности испытаний	Выходной сигнал контроллера	Примечание
16	Повторить шаги 1 и 2	Разрешающий	–
17	Удалить цепь сенсорного симулятора с канала 1	Запрещающий	–
18	Приложить напряжение постоянного тока, равное $U_s$ , от канала 1 к земле, постепенно уменьшить напряжение до 5 В	Запрещающий	–
19	Уменьшить напряжение постоянного тока до 0 В, постепенно снижая напряжение до 3,6 В	Запрещающий	–
20	Повторить шаги 17 – 19 для всех каналов	Запрещающий	Генератор напряжения должен вырабатывать и отдавать в нагрузку ток не менее 200 мА
21	Повторить вышеуказанные испытания при максимальной и минимальной температуре окружающей среды	–	–

Таблица А.13 – Последовательность функционального испытания датчика при пятипроводной схеме соединения в соответствии с рисунком А.8

Номер шага	Описание испытательного шага	Проведение испытания	Примечание
1	Отрегулировать импульсный генератор на постоянный выходной ток. Выбрать $R_s = 923 \text{ Ом}$ . Постепенно изменять напряжение на выходе генератора от 0 до 0,7 В	Измерить ток. Измерить выходное напряжение преобразователя	Оценить ток на соответствие таблицы А.3. Проверить, чтобы не было генерируемых импульсов и постоянного напряжения ниже значения $U_1$ по таблице А.1
2	Отрегулировать выход генератора на создание импульсов от 0 до 0,7 В с периодом $T_1$ и $T_2$ по таблице А.1	Измерить выходное напряжение преобразователя	Проверить, чтобы не было генерируемых импульсов и постоянного напряжения ниже значения $U_1$ по таблице А.1
3	Настроить импульсный генератор на $U_2 = 3,8 \text{ В}$ и $U_1 = 0,8 \text{ В}$ , $T_1 = 0,8 \text{ мс}$ и $T_2 = 100 \text{ мс}$ . Выбрать $R_s = 923 \text{ Ом}$	Измерить форму выходного импульса преобразователя	Сравнить задержку (задержка – это временной интервал между входным и выходным импульсом), время нарастания и спада $U_2$ и $T_1$ со значениями таблицы А.3
4	Намочить преобразователь	Измерить выходное напряжение	Установившееся напряжение постоянного тока ниже значения $U_1$ , указанного в таблице А.1
5	Отрегулировать импульсный генератор на $T_1 = 2,5 \text{ мс}$ и $T_2 = 100 \text{ мс}$ . Выбрать $R_s = 923 \text{ Ом}$	Как в шаге 3	Как в шаге 3
6	Повторить шаг 4	Как в шаге 4	Как в шаге 4



Окончание таблицы А.13

Номер шага	Описание испытательного шага	Проведение испытания	Примечание
7	Отрегулировать импульсный генератор на $T_1 = 0,8$ мс и $T_2 = 30$ мс. Выбрать $R_s = 444$ Ом	Как в шаге 3	Как в шаге 3
8	Повторить шаг 4	Как в шаге 4	Как в шаге 4
9	Отрегулировать импульсный генератор на $T_1 = 2,5$ мс и $T_2 = 30$ мс	Как в шаге 3	Как в шаге 3
10	Намочить преобразователь	Проверить время срабатывания на выходе	Оценить время срабатывания, которое должно быть в пределах 250 мс
11	Повторить вышеуказанные испытания при максимальной и минимальной температуре окружающей среды	–	–

Таблица А.14 – Последовательность функционального испытания оптического преобразователя при двухпроводной схеме соединения в соответствии с рисунком А.9

Номер шага	Описание испытательного шага	Проведение испытания	Примечание
1	Установить переключатель в положение 1	Проверить форму сигнала в соответствии с рисунком А.1	Оценить $U_1$ , $U_2$ , $T_1$ и $T_2$ по таблице А.4
2	Установить переключатель в положение 2	Как в шаге 1	Как в шаге 1
3	Установить переключатель в положение 3	Измерить $U_1$	Оценить по таблице А.6
4	Установить переключатель в положение 4	Ток питания при высоком уровне напряжения	Оценить $U_2$ по таблице А.4
5	Установить переключатель в положение 1	–	–
6	Намочить преобразователь	Проверить время срабатывания на выходе	Оценить время срабатывания, которое должно быть в пределах 250 мс
7	Так же, как вначале	Измерить форму выходного сигнала	Установившееся напряжение постоянного тока или выше или ниже сигнала
8	Повторить вышеуказанные испытания при максимальной и минимальной температуре окружающей среды	–	–

**СТБ ЕН 13922-2006**

**Таблица А.15 – Последовательность функционального испытания термисторного преобразователя в соответствии с рисунком А.10**

Номер шага	Описание испытательного шага	Проведение испытания	Примечание
1	Подсоединить преобразователь как для испытаний и подать напряжение питания	Измерить форму выходного сигнала преобразователя во времени	Проверить, что он соответствует параметрам таблицы А.4, и время прогрева не превышает 75 с
2	Намочить преобразователь	Измерить форму выходного сигнала	Установившееся напряжение постоянного тока выше или ниже сигнала
3	Высушить преобразователь	Измерить форму выходного сигнала	Позволить схеме перейти в разрешенное состояние
4	Намочить преобразователь	Проверить время срабатывания на выходе	Оценить время срабатывания, которое не должно превышать 250 мс
5	Повторить вышеуказанные испытания при максимальной и минимальной температуре окружающей среды	–	–

**Таблица А.16 – Назначение штырей**

Номер штыря	Цвет (факультативно) <sup>а)</sup>	Пятипроводная/двухпроводная система	
		Пятипроводное использование штыря	Двухпроводное использование штыря
1	Коричневый	Не задействован	Плюс (+) источника питания
2	Красный	Не задействован	Плюс (+) источника питания
3	Оранжевый	Не задействован	Плюс (+) источника питания
4	Желтый	Импульс к преобразователям	Плюс (+) источника питания
5	Зеленый	Диагностика	Плюс (+) источника питания
6	Голубой	Обратный импульс	Плюс (+) источника питания
7	Фиолетовый	Не задействован	Плюс (+) источника питания
8	Серый	Плюс (+) источника питания	Плюс (+) источника питания
9	Черный	Дополнительный соединитель	Дополнительный соединитель
10	Белый	Общий обратный провод преобразователя/заземления	Общий обратный провод преобразователя/заземления

<sup>а)</sup> Обозначение провода цветом или цифрой должно быть согласовано с номером штыря.

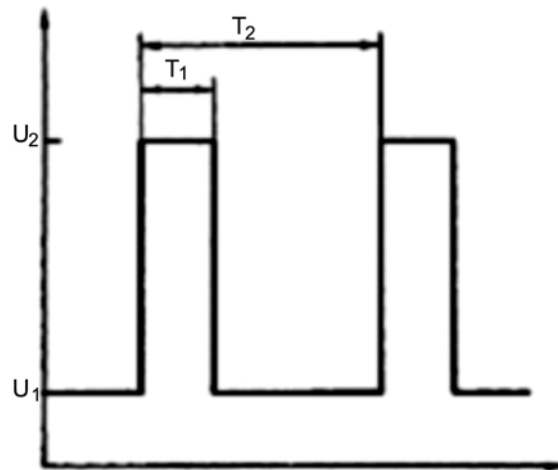
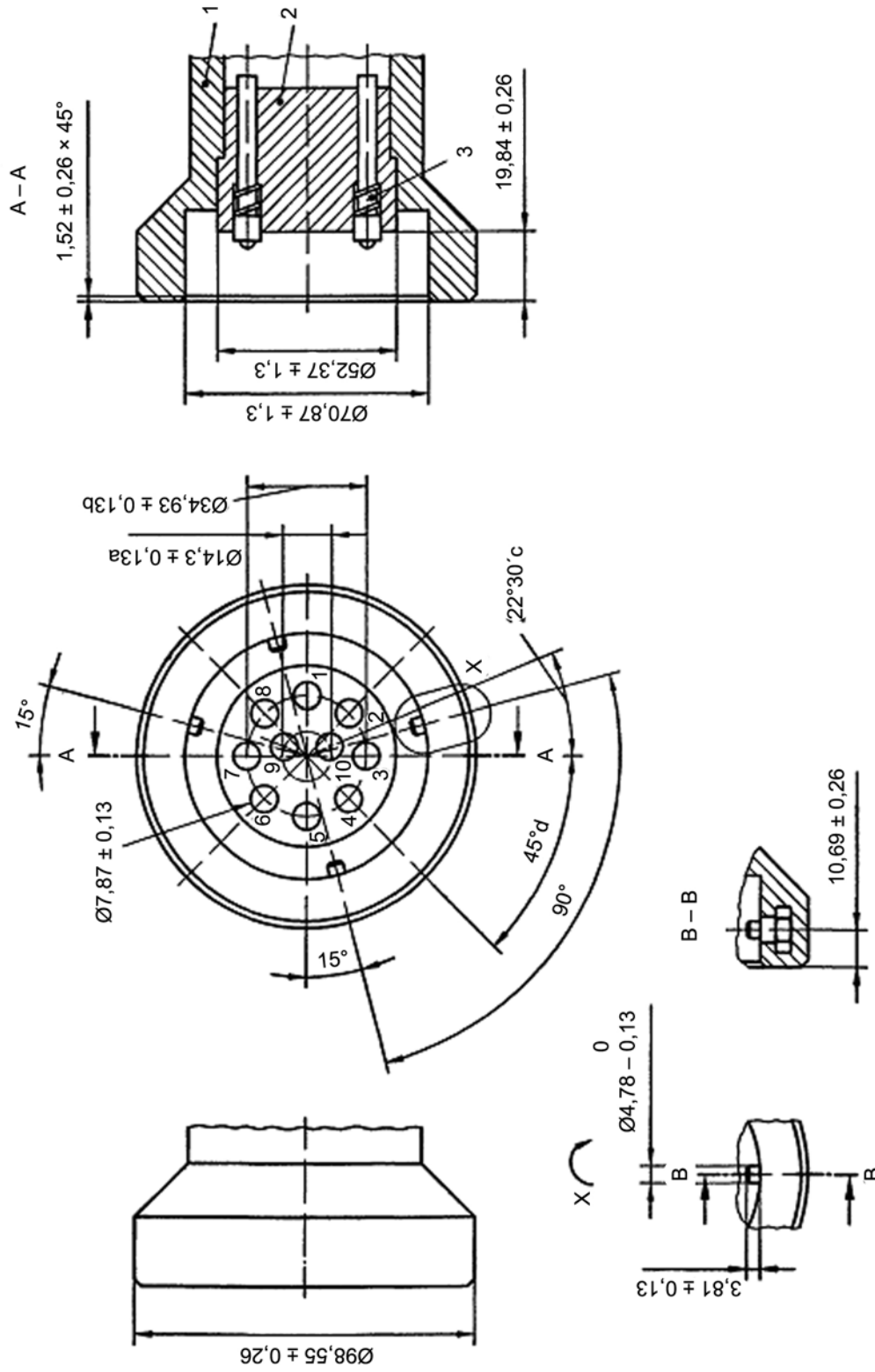
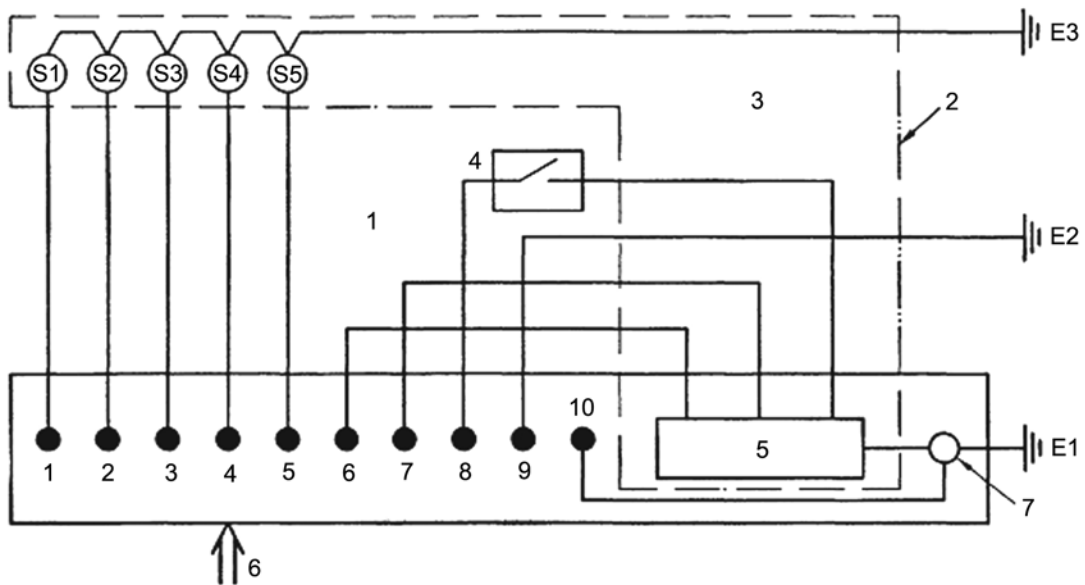


Рисунок А.1 – Форма сигнала



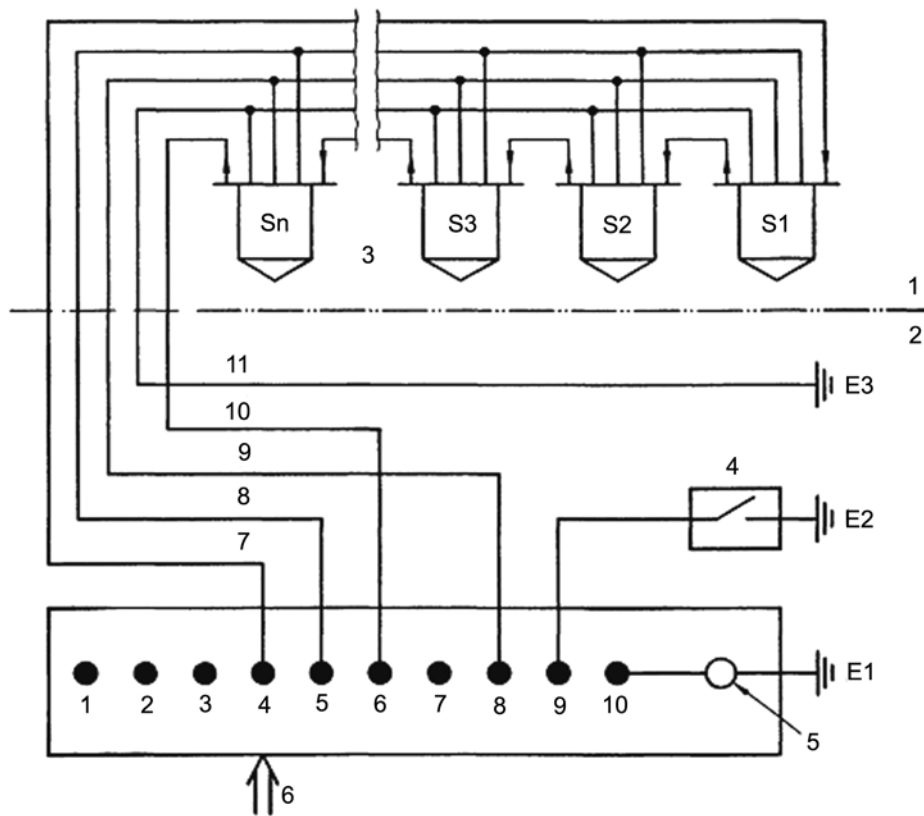


1 – вилка; 2 – вставка вилки; 3 – подпружиненный штырь вилки  
**Рисунок А.3 – 10-штыревая вилка**



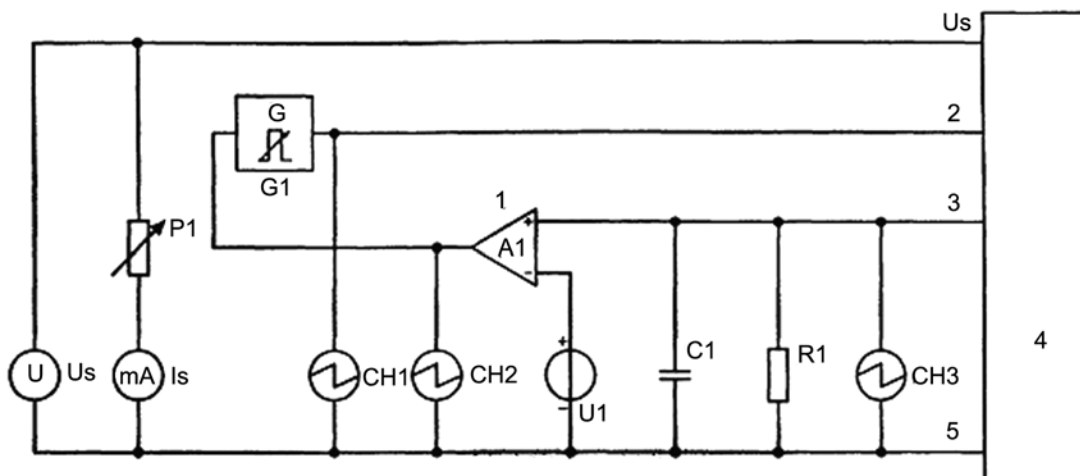
- 1 – обязательное;
- 2 – справочное;
- 3 – компоновка с двухпроводными датчиками для цистерны с пятью отсеками;
- 4 – блокирующий выключатель патрубка отвода пара должен быть последовательно включен с датчиком или эквивалентом датчика отсека 8;
- 5 – электронный эквивалент;
- 6 – вилка от контроллера;
- 7 – металлический корпус внутренней розетки заземляющего соединения;
- S – преобразователи (до 8 шт. максимум); количество рабочих преобразователей должно равняться количеству отсеков цистерны; эквиваленты должны использоваться для занятия оставшихся каналов;
- E1 – соединение от контакта 10 розетки к шасси цистерны (через заземляющее соединение внутри металлического корпуса розеток) при помощи жесткой проводки;
- E2 – соединение от контакта 9 розетки к шасси цистерны через крепежный болт розетки;
- E3 – соединение к шасси цистерны на расстоянии не менее 100 мм от E1 и E2.

**Рисунок А.4 – Соединения розетки цистерны. Компоновка для двухпроводной системы**



- 1 – обязательное;
- 2 – справочное;
- 3 – компоновка с пятипроводными датчиками;
- 4 – блокирующий выключатель патрубка отвода паров;
- 5 – металлический корпус внутренней розетки заземляющего соединения;
- 6 – вилка от контроллера;
- 7 – импульс к преобразователям;
- 8 – диагностика;
- 9 – питание;
- 10 – обратный импульс;
- 11 – питание;
- E1 – соединение от контакта 10 розетки к шасси цистерны (через заземляющее соединение внутри металлического корпуса розеток) при помощи жесткой проводки;
- E2 – соединение от контакта 9 розетки к шасси цистерны через крепежный болт розетки;
- E3 – соединение к шасси цистерны на расстоянии не менее 100 мм от E1 и E2.

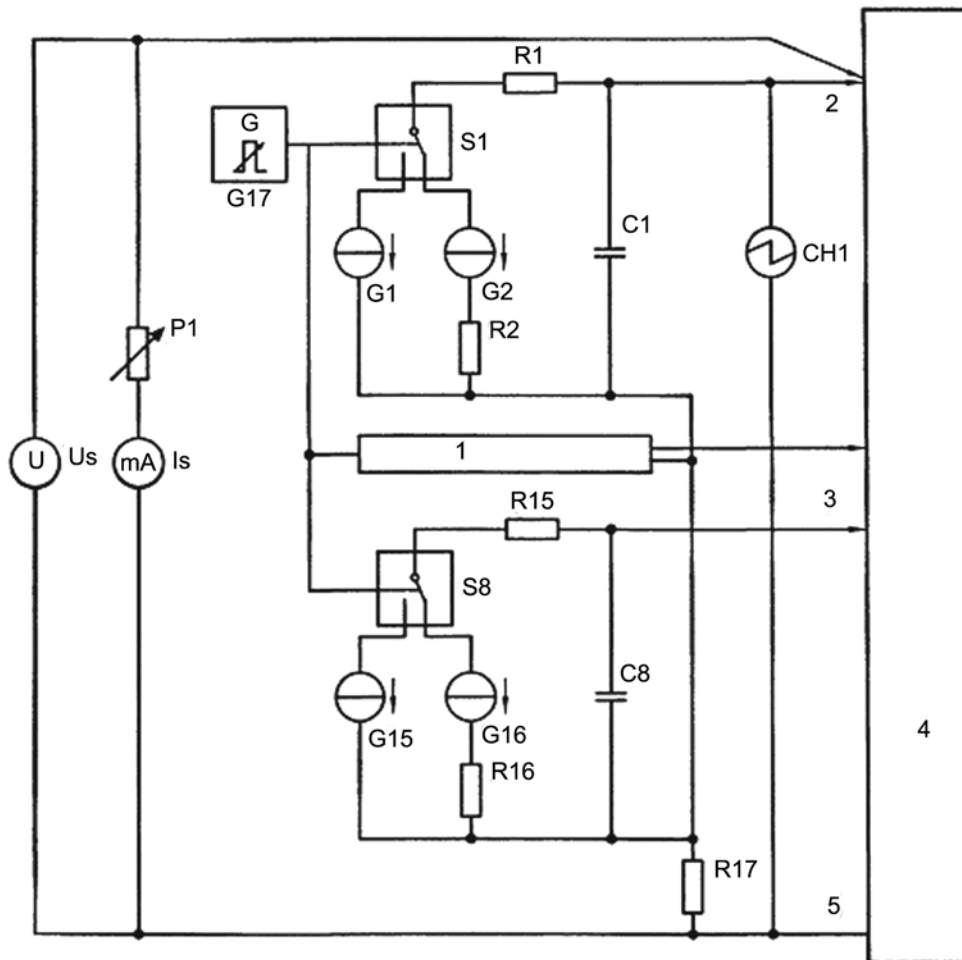
**Рисунок А.5 – Соединения розетки цистерны. Компоновка для пятипроводной системы**



- 1 – компаратор;
- 2 – входной импульс;
- 3 – выходной импульс;
- 4 – испытуемое оборудование (контроллер);
- 5 – общая шина заземления;
- $C1$  – 20 нФ;
- $G1$  – генератор прямоугольных импульсов;
- $Is$  – ток питания;
- $P1$  – 1 кОм;
- $R1$  – 950 Ом;
- $U1$  – 3,8 В;
- $Us$  – напряжение питания.

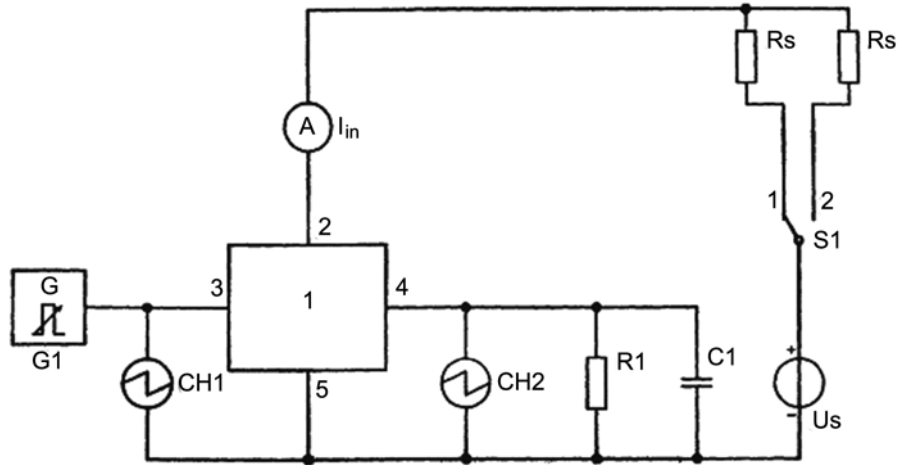
Рисунок А.6 – Электрическая схема испытаний контроллера при пятипроводном режиме работы





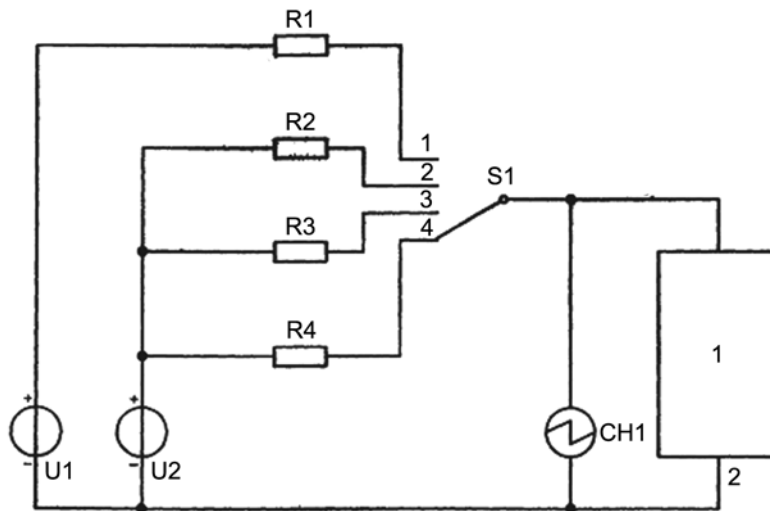
- 1 – имитатор цепи шестого дополнительного идентичного преобразователя;  
 2 – канал 1;  
 3 – канал 8;  
 4 – испытуемое оборудование (контроллер);  
 5 – общая шина заземления;  
 C1, C8 – 20 нФ;  
 G1, G15 – ограничитель тока 20 мА;  
 G2, G16 – ограничитель тока 95 мА;  
 G17 – генератор прямоугольных импульсов;  
 Is – ток питания;  
 P1 – 100 Ом;  
 R1, R15 – 1 Ом;  
 R2, R16 – 28 Ом;  
 R17 – 1 Ом;  
 S1, S8 – электронный переключатель;  
 Us – напряжение питания.

**Рисунок А.7 – Электрическая схема испытаний контроллера при двухпроводном режиме работы**



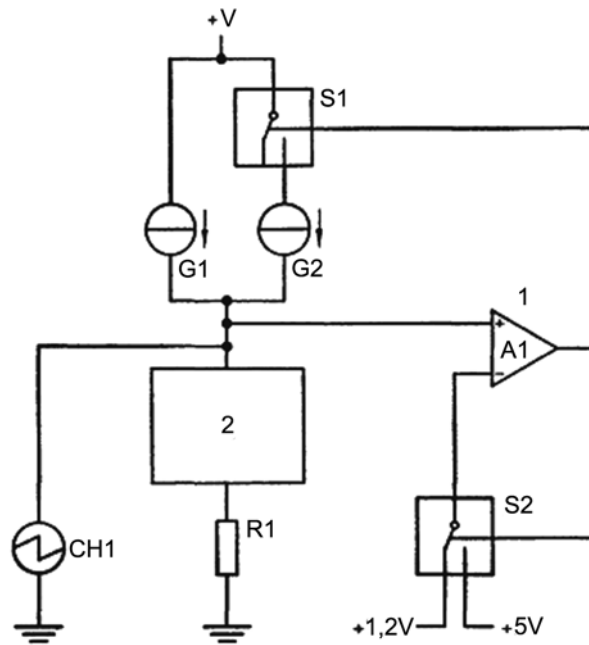
- 1 – испытуемое оборудование (преобразователь);
- 2 – питание;
- 3 – вход;
- 4 – выход;
- 5 – заземление;
- C1 – 20 нФ;
- G1 – генератор прямоугольных импульсов;
- $I_{in}$  – входной ток;
- R1 – 30 кОм;
- $R_{S923}$  – 923 Ом;
- $R_{S444}$  – 444 Ом;
- R17 – 1 Ом;
- S1 – переключатель;
- $U_s$  – напряжение питания 9,2 В.

Рисунок А.8 – Электрическая схема испытаний пятипроводного преобразователя



- 1 – испытуемое оборудование (преобразователь);
- 2 – цепь возврата;
- R1 – 61 Ом;
- R2 – 96 Ом;
- R3 – 86 Ом;
- R4 – 350 Ом;
- S1 – переключатель;
- U1 – напряжение питания 9 В;
- U2 – напряжение питания 12 В.

Рисунок А.9 – Электрическая схема испытаний двухпроводного оптического преобразователя



- 1 – компаратор;
- 2 – испытуемое оборудование (преобразователь);
- G1 – ограничитель тока 20 мА;
- G2 – ограничитель тока 75 мА;
- R1 – 3,5 Ом;
- S1 – электронный переключатель;
- S2 – электронный переключатель.

**Рисунок А.10 – Электрическая схема испытаний двухпроводного термисторного преобразователя**

### Библиография

EN 50015 Electrical apparatus for potentially explosive atmospheres. Oil immersion «o» (EN 50015 Электрооборудование для потенциально взрывоопасных атмосфер. Масляное заполнение оболочки "o")

EN 50016 Electrical apparatus for potentially explosive atmospheres. Pressurized apparatus «p» (EN 50016 Электрооборудование для потенциально взрывоопасных атмосфер. Герметизация избыточным давлением "p")

EN 50017 Electrical apparatus for potentially explosive atmospheres. Powder filling «g» (EN 50017 Электрооборудование для потенциально взрывоопасных атмосфер. Заполнение оболочки порошком "q")

EN 50018 Electrical apparatus for potentially explosive atmospheres. Flameproof enclosures «2d» (EN 50018 Электрооборудование для потенциально взрывоопасных атмосфер. Взрывозащита вида "2d")

EN 50019 Electrical apparatus for potentially explosive atmospheres. Increased safety «e» (EN 50019 Электрооборудование для потенциально взрывоопасных атмосфер. Защита вида "e")

EN 50021 Electrical apparatus for potentially explosive atmospheres. Type of protection «n» (EN 50021 Электрооборудование для потенциально взрывоопасных атмосфер. Защита вида "n")

EN 50028 Electrical apparatus for potentially explosive atmospheres. Encapsulation «m» (EN 50028 Электрооборудование для потенциально взрывоопасных атмосфер. Электрооборудование типа защиты "m")

EN 50039 Electrical apparatus for potentially explosive atmospheres. Intrinsic safety «i» System (EN 50039 Электрооборудование для потенциально взрывоопасных атмосфер. Искробезопасные электрические системы "i")

EN 50284 Special requirements for construction, test and marking of electrical apparatus of equipment group II, category 1 G (EN 50284 Специальные требования к конструкции, испытаниям и маркировке электрооборудования группы II, категории 1.G)

**Приложение Д.А**  
(справочное)

**Сведения о соответствии европейских стандартов, на которые даны ссылки,  
государственным стандартам, принятым в качестве  
модифицированных государственных стандартов**

Таблица Д.А.1

Обозначение и наименование международного и европейского стандарта	Степень соответствия	Обозначение и наименование государственного стандарта
ЕН 590:2004 Топливо для двигателей внутреннего сгорания. Топливо дизельное. Технические требования и методы испытаний	MOD	СТБ 1658-2006 (ЕН 590:2004) Топлива для двигателей внутреннего сгорания. Топливо дизельное. Технические требования и методы испытаний
ЕН 50014:1997 Электрооборудование взрывозащищенное. Общие требования	MOD	ГОСТ 30852.0-2002 (МЭК 60079-0:1998) Электрооборудование взрывозащищенное. Часть 0. Общие требования
ЕН 50020:2002 Электрооборудование взрывозащищенное. Искробезопасная электрическая цепь "i"	MOD	ГОСТ 30852.10-2002 (МЭК 60079:11:1999) Электрооборудование взрывозащищенное. Часть 11. Искробезопасная электрическая цепь "i"
ЕН 61000-6-2:2005 Электромагнитная совместимость (ЭМС). Часть 6-2. Общие стандарты. Устойчивость к электромагнитным помехам технических средств, применяемым в промышленных зонах	MOD	ГОСТ 30804.6.2-2002 (МЭК 61000-6-2:1999) Совместимость технических средств электромагнитная. Устойчивость к электромагнитным помехам технических средств, применяемых в промышленных зонах. Требования и методы испытаний
ЕН 61000-6-4:2001 Электромагнитная совместимость (ЭМС). Часть 6-4. Общие стандарты. Стандарт на помехоэмиссию для промышленных зон	MOD	ГОСТ 30804.6.4-2002 (МЭК 61000-6-4:1997) Совместимость технических средств электромагнитная. Помехоэмиссия от технических средств, применяемых в промышленных зонах. Нормы и методы испытаний

Ответственный за выпуск *В.Л. Гуревич*

---

Сдано в набор 08.08.2006	Подписано в печать 31.08.2006	Формат бумаги 60×84/8.	Бумага офсетная.
Печать ризографическая	Усл. печ.л. 3,37	Уч.-изд. л. 1,08	Тираж экз. Заказ

---

Издатель и полиграфическое исполнение:  
НПРУП "Белорусский государственный институт стандартизации и сертификации" (БелГИСС)  
Лицензия № 02330/0133084 от 30.04.2004  
БелГИСС, 220113, г. Минск, ул. Мележа, 3