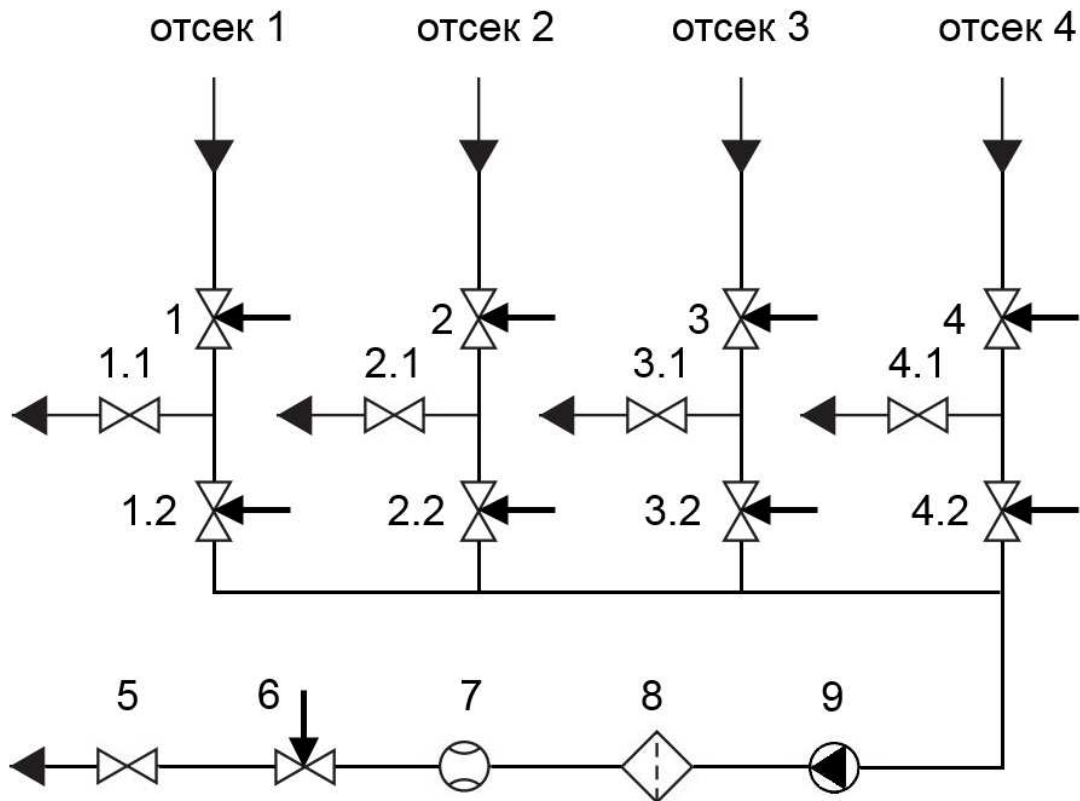


**Гидравлическая схема системы ЛОКОЙЛ для автоцистерны.  
Исполнение с клапанами АРІ нижнего налива с манифольдом.**



Наименование	Обозначение
Клапан с ручным управлением	
Клапан с пневматическим управлением	
Насос	
Фильтр	
Массовый расходомер	

Назначение	Позиция
Донный клапан	1,2,3,4
Клапан нижнего налива	1.1, 2.1, 3.1, 4.1
Клапан манифольда	1.2, 2.2, 3.2, 4.2
Клапан ручной	5
Клапан воздуха	6
Массовый расходомер	7
Фильтр газоотделитель	8
Насос	9

Фото



Фото

